

CR2

- ▶ Con respaldo medio-alto, para instalar en gradas de huella estrecha, o en centros deportivos multiusos. Compatible para instalar en gradas desmontables o telescópicas.
- ▶ With medium-height backrest, for conventional narrow tread grandstands, or multipurpose sports venues. Compatible for install at dismountable or telescopic bleachers.



CARACTERÍSTICAS TÉCNICAS

▶ DIMENSIONES

Altura de respaldo: 280 mm / Profundidad: 400 mm / Ancho: 420 mm

Sujeción: 1 anclaje central, reforzado con planchuela de acero. Frontal del asiento curvado en escuadra de 35 mm, que bordea sobre el frente de grada. Desagüe central.

Opcional: ampliable a 3 puntos de anclaje mediante 2 cuñas ancladas en la base de la carcasa.

Opciones de Instalación:

SOBRE GRADA	SOPORTES METÁLICOS		
	INDIVIDUALES	COLECTIVOS	
PIE GRADA	FRENTE GRADA	BANCOS FIJOS O MÓVILES	

Complementos:

- Numeración en aluminio o vinilo adhesivo.
- Apoyabrazos individuales o compartidos.

▶ SEAT DIMENSIONS

Backrest height: 280 mm / Depth: 400 mm / Width: 420 mm

Anchorage system: 1 central anchoring point reinforced with a small steel plate. Curved front edge of 35 mm with right-angle base overlapping terrace front. Central drainage.

Optional: up to 3 anchoring points by 2 wedges anchored at the seat base.

Installation options:

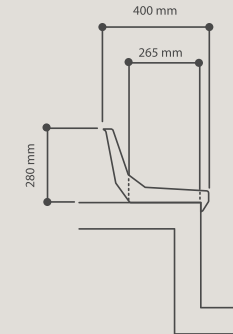
DIRECTLY ON STEP	METALLIC BRACKETS		
	INDIVIDUAL	COLLECTIVE	
FLOOR MOUNTED	RISER MOUNTED	ON BENCHES FIXED OR MOBILE	

Accessories:

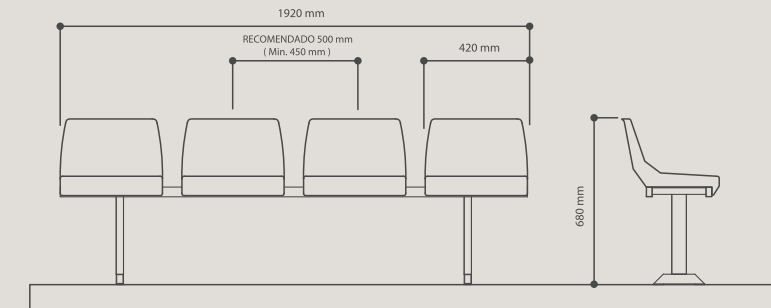
- Aluminium or adhesive numbering.
- Armrest, individual or shared.



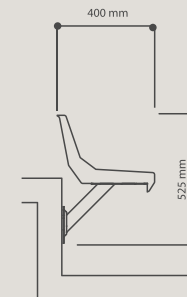
▶ SOBRE GRADA / DIRECTLY ON STEP



▶ SOBRE BANCO FIJO / ON FIXED BENCH



▶ SOBRE FRENTE GRADA / RISER MOUNTED



▶ SOBRE PIE GRADA / FLOOR MOUNTED

