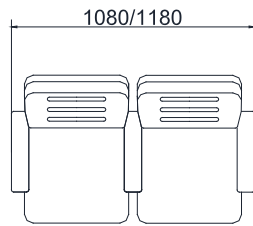
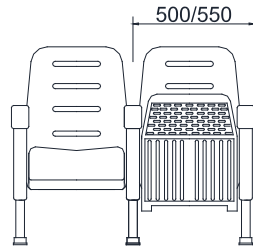
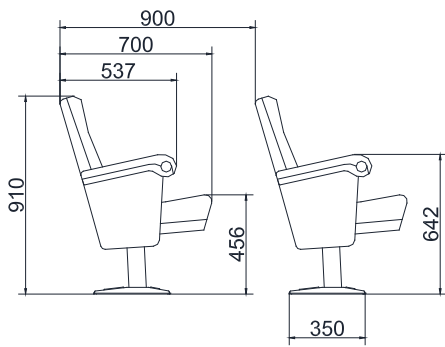




granada



granada

<b>Descripción</b>	<b>Description</b>	<b>Description</b>	<b>Beschreibung</b>	<b>Descrição</b>	<b>Descrizione</b>	<b>описание</b>	<b>نصو</b>
Estructura: Acero	Frame: Steel	Cadre: acier	Rahmen: Stahl	Quadro: Aço	Telaio: Acciaio	Каркас: Сталь	ذال فضل ا: زاطال ا
Respaldo con carcasa	Support with housing	Soutien au logement	Unterstützen Sie mit Gehäuse	Apoio à habitação	Supporto con custodia	Поддержка с жильем	ن لعل ال ا مد عم
Asiento tapizado completo	Fully upholstered seat	Entièrement recouvert de siège	Vollpolstersitz	Assento completamente estofado	Sedile completamente imbottito	Полностью обитое сиденье	دقتم امدت دجنملا
Abatimiento de asiento: Automático	Abatement seat: Automatic	Réduction du siège: Automatique	Abatement Sitz: Automatische	Assento Redução: automática	Abbattimento del sedile: Automatico	Борьбы с места: Автоматическая	لدي تاملوتوا: دجلا دقتم
Costados de acero	Fully upholstered sides	Entièrement côtés rembourrés	Vollpolster-Seiten	Lados totalmente estofados	Lati completamente imbottiti	Полностью мягкой сторон	نيدن امل امدت دجنم
Apoyabrazos de poliuretano	Polyurethane armrests	Accoudoirs en polyuréthane	Armlehnen aus Polyurethan	Braços em poliuretano	Braccioli in poliuretano	Полиуретановые подлокотники	لمجت نيدنيدوي يلبل ا
Bloques de espuma de poliuretano auto extingüible	Blocks of self-extinguishing polyurethane foam	Des blocs de mousse de polyuréthane auto-extinguible	Blöcke aus selbstverlöschendem Polyurethan-Schaum	Blocos de auto-extingüível de espuma de poliuretano	Blocchi di autoestinguente in poliuretano espanso	Блоки самозатухающий пенополиуретана	يلوبللا يواغر لنتك ءاضط ينادلا زانيدوي
Desenfundable	Removable	Amovible	Abnehmbar	Removível	Removibile	съёмный	لقزليل لسانق
Final de fila tapizado	Upholstered final row	Rembourrés dernière rangée	Gepolsterte letzten Reihe	Linha final estofados	Imbottiti ultima fila	Мягкая последней строке	دجنم فص يسان
Fijación: Dos pies	Fixing: two feet	Fixation: deux pieds	Befestigung: zwei Füße	Fixação: dois pés	Fissaggio: due piedi	Крепление: два фута	نيدق: نسانرايدلما جياتن
<b>Opciones</b>	<b>Options</b>	<b>Options</b>	<b>Optionen</b>	<b>Opções</b>	<b>Opzioni</b>	<b>описание</b>	<b>تارايخ</b>
Posavasos	Coasters	Coasters	Untersetzer	Coasters	Coasters	Подставки	ت تي قولا ا
Asiento con carcasa	Seat cover	Housse de siège	Sitzbezug	Tampa de assento	Coprisedile	Обивка сидений	ءاضط ا دقتم
Barrera antifuego	Fireproof barrier	Barrière coupe-feu	Feuerfeste Barriere	Barreira à prova de fogo	Fireproof barriera	Противопожарные барьер	زجاج قويدح
Numeración de fila y butaca	Row and seat numbers	Les numéros de lignes et le siège	Reihen-und Sitzplatznummerierung	Os números das linhas e assento	File e posto i numeri	Ряд и места	ماقورا دقتمو فص
Pala abatible estándar	Standard Foldaway	Norme escamotable	Standard-Foldaway	Padrão Cambalhota	Standard a scomparsa	Стандартный Складные	يظلل ظسانق راي عم
Pala abatible antipánico	Foldaway panic	Panique escamotable	Foldaway Panik	Pânico Cambalhota	Scomparsa di panico	Складные паника	يظلل ظسانق رعذ
Pupitre de respaldo	Support desk	Support desk	Support-Desk	Mesa de apoio	Supporto scrivania	Поддержка стол	بيتكدم عم
Personalización	Personalization	Personnalisation	Personalisierung	Personalização	Personalizzazione	воплощение	صنيدن ختلما
<b>Complementos</b>	<b>Accessories</b>	<b>Accessoires</b>	<b>Zubehör</b>	<b>Acessórios</b>	<b>Accessori</b>	<b>аксессуары</b>	<b>تاروايس لبل</b>
Pupitre PD10	PD10 desk	PD10 bureau	PD10 Desk	Tabela PD10	PD10 Desk	PD10 бюро	بيتكدم PD10
<b>Otros datos</b>	<b>Other data</b>	<b>D'autres données</b>	<b>Andere Daten</b>	<b>Outros dados</b>	<b>Altri dati</b>	<b>Другие данные</b>	<b>يرخ ا تانايب</b>
Densidad poliuretano: Asiento: 72Kg/m3 Respaldo: 65Kg/m3	Density polyurethane: Seat: 72Kg/m3 Back: 65Kg/m3	Polyuréthane Densité: Seat: 72Kg/m3 Retour: 65Kg/m3	Polyurethan: Seat: 72Kg/m3 Zurück: 65Kg/m3	Poliuretano de densidade: Assento: 72Kg/m3 Voltar: 65Kg/m3	Densità di poliuretano: Sede: 72Kg/m3 Back: 65Kg/m3	Плотность полиуретановой: Место: 72Kg/m3 Спина: 65Kg/m3	يلوبللا عمذ نم ظسانك نيدنيدوي: 72Kg/m3 دقتم: 72Kg/m3 دجلا عم: 65Kg/m3 تاشورفلملا: BS 5811
Tapicería: BS 5811	Upholstery: BS 5811	Tapisserie: BS 5811	Polsterung: BS 5811	Estofados: BS 5811	Tappezzeria: BS 5811	Tappezzeria: BS 5811	BS 5811
EN1021:2002 Part 1&2 UNE 23727 / NF92-503	BS 5852/ 0,1,5	NFP92 503-507(M1) NFD 60-013(2011)AM18	DIN 4102(B1) DIN 54342	EN1021:2002 Part 1&2	UNI9175(1IM)	BS 5852/ 0,1,5	BS 5852/ 0,1,5